

dormakaba

Kompaktleser 91 04

Контроллер функционального типа, TP4-клиент

Руководство по эксплуатации

04047105 - 11/2018
MATRIX – TP4-клиент

RU

dormakaba 

dormakaba EAD GmbH
Альбертиштрассе 3
78056 Филлинген-Шеннинген
Германия
Тел.: +49 7720 603-0
www.dormakaba.com
Штаб-квартира компании: Филлинген-Шеннинген

Copyright © dormakaba 2018
Все права защищены.

Никакая часть настоящего документа не может быть воспроизведена или использована в любой форме или любым способом без предварительного письменного разрешения dormakaba Schweiz AG.

Все названия и логотипы сторонних продуктов и услуг являются собственностью соответствующих владельцев.

Возможно внесение технических изменений.

04047105 - 11/2018

MATRIX - TP4-клиент

1	Об этом документе	5
1.1	Срок действия	5
1.2	Целевая группа	5
1.3	Содержание и назначение	5
1.4	Дополнительные документы	6
1.5	Ориентация в документе	6
1.6	Сокращения/определения терминов	7
1.7	Указания	7
1.8	Предупреждения	8
	1.8.1 Классы опасности	8
	1.8.2 Обозначения	8
1.9	Примечания	8
2	Основные указания по безопасности	9
2.1	Целевое назначение	9
2.2	Сборка и установка	9
2.3	Сервис и обслуживание	9
2.4	Аксессуары и запасные части	9
2.5	Меры по предотвращению электростатического разряда	10
2.6	Защита окружающей среды	10
3	Описание продукции	11
3.1	Обзор	11
3.2	Обзор системы мобильного доступа	12
3.3	Устройство и функции	13
	3.3.1 Версии устройства	13
	3.3.2 Конструкция устройства	13
	3.3.3 Микропрограммное обеспечение	15
	3.3.4 Системные требования	16
3.4	Технические данные	17
	3.4.1 Обзор технических данных	17
	3.4.2 Габаритные размеры	19
3.5	Соответствие	21
3.6	Обозначение	21
3.7	Входит в комплект поставки	22
3.8	Аксессуары	22
	3.8.1 Дистанционная рамка	22
4	Установка	23
4.1	Требования к установке	23
	4.1.1 Общая информация	23
	4.1.2 Место установки	23
	4.1.3 Схема соединений	23
4.2	Монтажные линии	24
	4.2.1 Питание и передача данных по одному кабелю	24
	4.2.2 Питание и передача данных по отдельным кабелям	24
	4.2.3 Линия к механизму открывания двери и дверным контактам	25
4.3	Закрепление опорной рамы	26
4.4	Схема соединений	27
	4.4.1 Компактный считыватель с клеммой	27
	4.4.2 Компактный считыватель с соединительным кабелем	28
	4.4.3 Порт RS-485	28
	4.4.4 Входы	29
	4.4.5 Выход	30
4.5	Настройки	31
	4.5.1 Обзор переключателей	31

4.5.2	Адрес устройства	32
4.5.3	Оконечное сопротивление	33
4.6	Конечная сборка	34
5	Ввод в эксплуатацию	35
5.1	Конфигурация	35
5.2	Дополнительные шаги для технологии носителей Legic	35
5.2.1	Выдача прав чтения/записи (запуск)	35
5.2.2	Отмена прав чтения/записи	36
5.3	Инициализировать устройство для мобильного доступа	38
6	Эксплуатация	39
6.1	Органы управления	39
6.2	Регистрация с носителем	39
6.2.1	Поведение в случае присутствия нескольких носителей в поле действия (защита от пересечения)	39
6.3	Сигнал	39
6.4	Открывание через смартфон	40
7	Демонтаж	41
8	Техническое обслуживание	42
8.1	Программный интерфейс	42
8.2	Перезапуск считывателя	42
8.3	Сброс устройства до заводских настроек (сброс до заводских настроек)	43
8.4	Обновление прошивки)/Обновление ОС LEGIC	44
8.4.1	Обновление прошивки)/Обновление ОС LEGIC через контроллер	44
8.4.2	Обновление прошивки/ОС LEGIC OS при помощи программатора 1460	44
8.5	Обновление конфигурации	45
8.6	Перекрестное обновление	46
8.6.1	Устройство с прошивкой Vxxx (MRD)	46
9	Упаковка/возврат	47
9.1	Комплектные устройства	47
9.2	Электронные сборочные узлы	47
9.3	Маркировка	48
10	Утилизация	49
		50

1 Об этом документе

1.1 Срок действия

В настоящем документе описывается продукт:

91 04-K5

Название продукта: компактный считыватель dormakaba 91 04 MRD

Код продукта: 9104-K5

Тип функции: Контроллер (AM)

Версия ПО устройства: начиная с BRCB03.02Rx_

91 04-K6

Название продукта: компактный считыватель dormakaba 91 04 MRD

Код продукта: 9104-K6

Тип функции: Контроллер (AM)

Версия ПО устройства: начиная с BRCB03.02Rx

В данном документе описываются все версии продукта, все дополнительные аксессуары и функции. Опции оплачиваются отдельно, поэтому они доступны только в том случае, если были приобретены. Дополнительные аксессуары и функции могут быть еще недоступны на момент выпуска документа и, вероятно, их можно будет приобрести только позднее.

1.2 Целевая группа

Это краткое руководство предназначено только для квалифицированных специалистов.

Описания предназначены для квалифицированных специалистов, прошедших обучение у производителя. Описания не заменяют собой обучение обращению с продуктом.

Из соображений безопасности оборудования действия по установке, техническому обслуживанию и обслуживанию, описанные в данной документации, должны выполняться только квалифицированными специалистами в соответствии с EN 62368-1 (Аудио/видео, оборудование для информационных и коммуникационных технологий - Часть 1: Требования безопасности).

Специалистами называют людей, которые прошли соответствующее техническое обучение и имеют опыт в настройке оборудования. Специалисты должны использовать свои знания и опыт для обнаружения рисков для себя и других людей, которые могут возникнуть во время этих действий, а также сводить их к минимуму. Во время выполнения этих действий специалист обязан обеспечивать условия, указанные производителем, и выполнять применимые нормы и стандарты.

Данная документация также используется для предоставления информации лицам, выполняющим следующие задачи:

- Планирование и реализация проекта

1.3 Содержание и назначение


Содержание ограничено сборкой, установкой, вводом в эксплуатацию и базовой эксплуатацией продукта.

04047105 - 11/2018 MATRIX - TP4-клиент dormakaba Kompaktleser 91 04 5


1.4 Дополнительные документы

Устройство работает в системе контроля доступа. Поэтому необходимо ознакомиться с документацией для следующих компонентов системы.

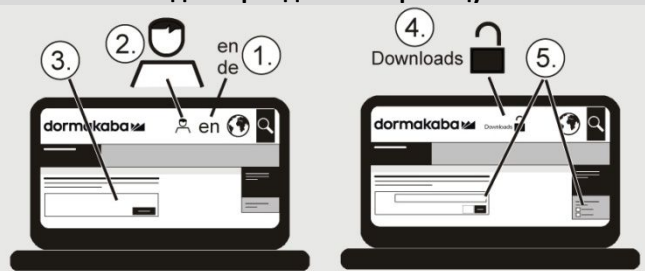
- Системное ПО
- Контроллер
- Руководство по планированию, Мобильный доступ



Загрузить документацию
<http://www.dormakaba.com/extranet-emea-de>



Выполните вход и перейдите на страницу



1. Выберите язык.
2. Нажмите на значок
3. Введите e-mail и пароль

Или:

Нажмите "Создать учетную запись" и следуйте инструкциям

4. Нажмите "Загрузки"
5. Пользуйтесь функциями поиска и фильтрации

1.5 Ориентация в документе

Для поиска конкретных тем в документе предусмотрено следующее:

- Оглавление в начале документа содержит обзор всех тем.
- В заголовке приводится соответствующий основной раздел.
- Перекрестные ссылки указывают номер раздела, содержащего дополнительную информацию. Пример [▶ 5.7].
- В конце документа приведен алфавитный указатель.

1.6 Сокращения/определения терминов

Сокращение/термин	Описание
Компактный считыватель	<ul style="list-style-type: none"> Компактный считыватель 91 04 AM MIFARE Компактный считыватель 91 04 AM LEGIC
Устройство	<ul style="list-style-type: none"> Компактный считыватель 91 04 AM
Хост	<ul style="list-style-type: none"> Родительская система
Устройство управления	<ul style="list-style-type: none"> Контроллер
КСР	Протокол связи Kaba (RS-485)
КММ	Диспетчер носителей Kaba
Удаленный считыватель	<ul style="list-style-type: none"> Удаленный считыватель 91 15
Контроллер	<ul style="list-style-type: none"> Контроллер 92 00 MRD Контроллер 92 00 LEGIC Контроллер 92 00 MIFARE Контроллер 92 30 Контроллер 92 90
Программатор	<ul style="list-style-type: none"> Programmer 1460
NFC	Беспроводная связь ближнего радиуса действия
Bluetooth	Bluetooth®
Смартфон	Устройство, на котором установлено приложение DOOR

1.7 Указания

Структура и символы инструкций проиллюстрированы в следующем примере:

- ✓ Предварительные условия
- 1. Шаг 1
 - ⇒ Промежуточный результат
- 2. Шаг 2
 - ⇒ Результат

1.8 Предупреждения

Предупреждения, содержащие информацию/инструкции и запреты, направленные на предотвращение травм или повреждений, отмечены специально.

Пожалуйста, обращайте внимание на предупреждения! Они предназначены для того, чтобы помочь избежать несчастных случаев, предотвратить травмы и повреждения.

1.8.1 Классы опасности

Предупреждения подразделяются на следующие категории:



ПРЕДУПРЕЖДЕНИЕ

Низкий уровень риска

Указывает на потенциально опасную ситуацию, которая может привести к незначительным физическим травмам.



ПРИМЕЧАНИЕ

Важная информация о правильном использовании продукта.

Несоблюдение этих инструкций может привести к неисправностям. Это может привести к повреждениям продукта.

1.8.2 Обозначения

Символы со следующим значением используются для предупреждений, в зависимости от источника опасности.



Общая опасность



Опасность повреждения электронных компонентов от электростатического разряда.

1.9 Примечания

Примечания обозначены символом информации.



Советы и полезная информация.

Подобная информация помогает максимально эффективно использовать продукт и его функции.

2 Основные указания по безопасности

Продукт изготовлен в соответствии с современными стандартами и действующими правилами безопасности. Однако при обращении с продуктом могут возникать опасности для людей и имущества.



Перед использованием продукта прочитайте следующие правила техники безопасности и соблюдайте их.

2.1 Целевое назначение

Данный продукт предназначен только для целей, приведенных и описанных в разделе «Описание продукта». Любое другое использование считается использованием не по назначению. Производитель не несет ответственности за любые повреждения или травмы, вызванные использованием не по назначению. Пользователь/оператор объекта является единственным лицом, несущим риски использования не по назначению.

2.2 Сборка и установка

Проверьте устройство на наличие видимых повреждений, возникших при транспортировке или неправильном хранении. Не включайте устройство при наличии повреждений!

Сборка и установка продукта может выполняться только квалифицированными специалистами (см. Глава 1 «Целевая группа»).

При установке/вставке продукта в конечное оборудование должны выполняться все требования упомянутых стандартов на проведение испытаний.

Продукт должен устанавливаться только в местах, соответствующих экологическим и техническим условиям, указанным производителем.

Производитель не несет ответственности за ущерб, возникший из-за неправильного обращения или неправильной установки.

2.3 Сервис и обслуживание

Преобразования и модификации продукта могут выполняться только квалифицированными специалистами (см. Глава 1 «Целевая группа»). Любые преобразования и модификации, выполненные другими лицами, освобождают нас от всяческой ответственности.

Устранение неисправностей и техническое обслуживание могут выполняться только квалифицированными специалистами (см. Глава 1 «Целевая группа»).

2.4 Аксессуары и запасные части

Аксессуары и запасные части должны соответствовать техническим требованиям производителя. Это гарантируется, если используются оригинальные аксессуары и запчасти dormakaba.

2.5 Меры по предотвращению электростатического разряда



ПРИМЕЧАНИЕ

Опасность для электронных компонентов в связи с электростатическим разрядом.

Неправильное обращение с электронными платами или компонентами может привести к их повреждению, что повлечет за собой полный выход из строя или случайные ошибки.

- При установке или ремонте изделия должны соблюдаться общие меры по предотвращению электростатического разряда.
- При работе с электронными компонентами надевайте антистатический браслет. Подсоедините конец браслета к разрядной коробке или неокрашенной заземленной металлической детали. Тем самым статические разряды эффективно направляются мимо вашего тела, обеспечивая безопасность.
- Берите печатную плату только за края. Не касайтесь печатной платы или соединителей.
- Кладите снятые компоненты на антистатическую поверхность или в антистатический экранированный контейнер.
- Избегайте контакта между печатной платой и одеждой. Антистатический браслет защищает печатные платы только от напряжения электростатического разряда, проходящего через тело. Однако повреждения может также причинить электростатический разряд от одежды.
- Перевозить и отправлять снятые модули следует только в токопроводящих антистатических пакетах.

2.6 Защита окружающей среды

Утилизация устройства с бытовыми отходами запрещена.

Использованные устройства содержат ценные материалы, которые должны отправляться на переработку. Утилизация использованных устройств должна проводиться надлежащим образом.

3 Описание продукции

3.1 Обзор

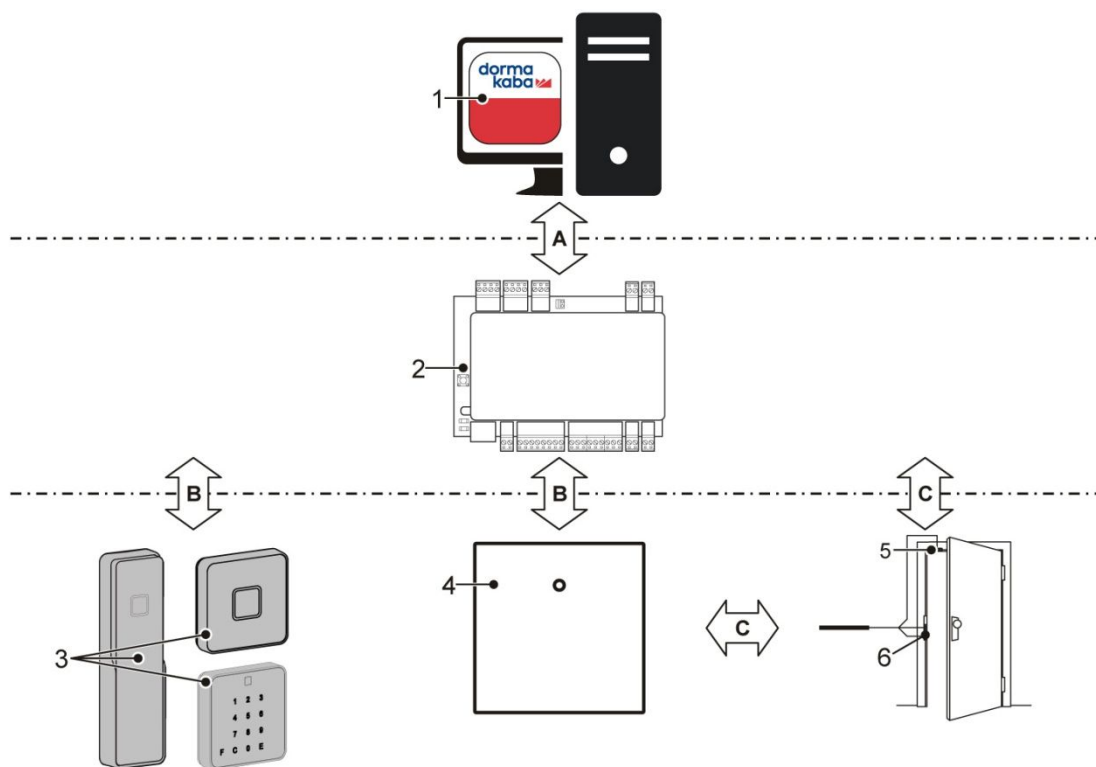
Устройство используется в системе контроля доступа на нижнем уровне.

Самый высокий уровень – системное программное обеспечение. Программное обеспечение используется для управления правами доступа и подключенными устройствами. На среднем уровне контроллеры применяют функции проверки и контроля.

Устройство записывает регистрацию пользователей. Регистрация может быть выполнена следующими способами:

- **RFID-носитель**
Устройство бесконтактно считывает данные с носителей опознавательных знаков.
- **Мобильный доступ**
Устройство получает данные со смартфона через интерфейс Bluetooth или NFC.

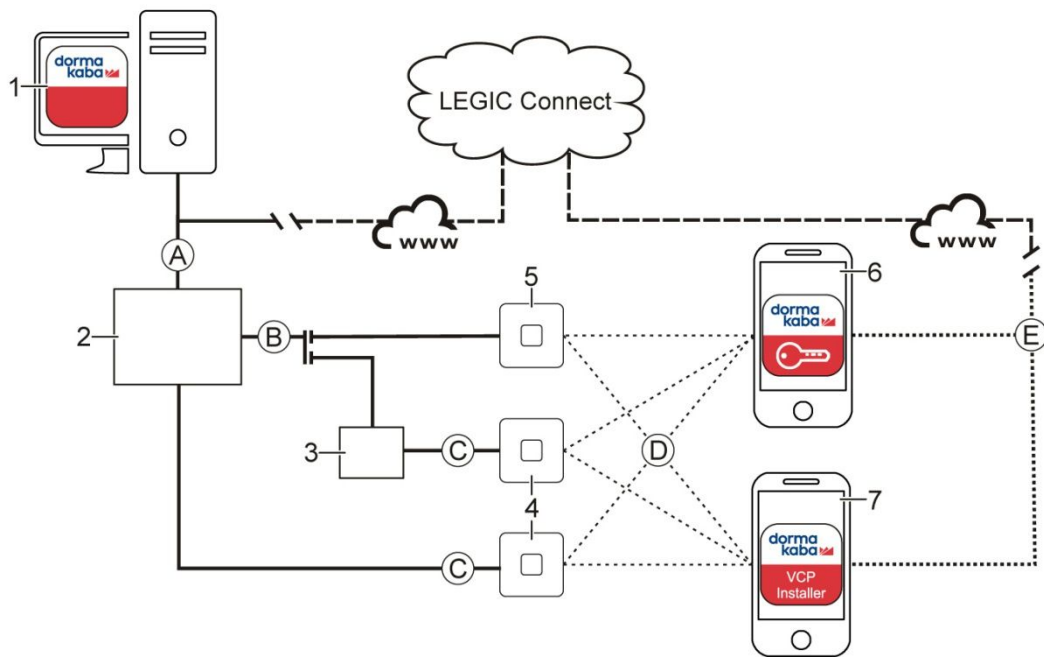
Данные отправляются контроллеру. Контроллер проверяет разрешения. О результате проверки сообщается визуально и звуковым сигналом на устройстве. Доступ предоставляется через выход, если операция разрешена. Связь между устройством и контроллером осуществляется по шине RS-485.



- | | | | |
|---|----------------------------------|---|-------------------|
| 1 | Системное ПО | A | Сеть Ethernet |
| 2 | Контроллер (TP4-клиент) | B | Порт RS-485 |
| 3 | Компактный считыватель | C | Контрольная линия |
| 4 | Модуль входа/выхода (по желанию) | | |
| 5 | Контакт дверной рамы | | |
| 6 | Электромеханический замок | | |

3.2 Обзор системы мобильного доступа

Устройство поддерживает мобильный доступ. Функцию необходимо настроить в системе.



LEGIC Connect

A	Ethernet	D	NFC или Bluetooth
B	RS-485	У	WLAN/мобильные данные
C	Коаксиальный кабель/HF RFID		

1	Системное ПО		
2	Контроллер		
3	Удаленный считыватель		

4	Блок регистрации	NFC	Bluetooth	5	Компактный считыватель	NFC	Bluetooth
					Тип функции: Контроллер		
	90 00	•	-		91 04	•	•
	90 01	•	-		91 10	•	-
	90 02	•	-		91 12	•	•
	90 03	•	-				
	90 04	•	-				

		Операционная система	NFC	Bluetooth
6	Смартфон с приложением DOOR . С его помощью выполняется регистрация мобильного доступа.	Android начиная с версии 5.0	•	•
		iOS начиная с версии 10.0	-	•
7	Смартфон с приложением VCP Installer . VCP Installer инициализирует функцию мобильного доступа.	Android начиная с версии 6.0	•	•
		iOS недоступно	-	-

• да - нет

3.3 Устройство и функции

3.3.1 Версии устройства

3.3.1.1 Считыватель RFID

Устройство оснащено MRD (Мульти-считывающим устройством). Хост-система определяет, какая поддерживается технология RFID-носителей (MIFARE или LEGIC).

3.3.1.2 Исполнение

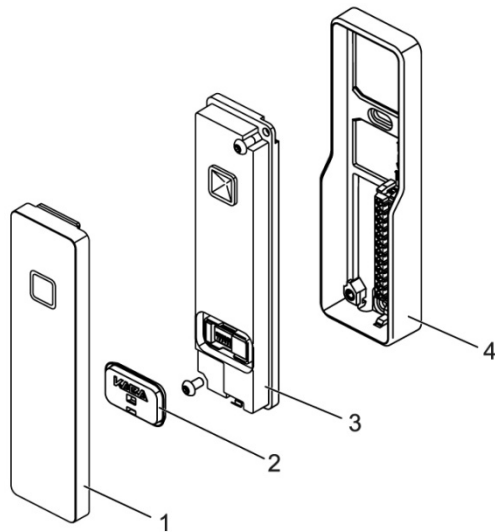
Устройство выпускается в двух исполнениях:

Со съемной клеммой (вариант IP54)

С фиксированным соединительным кабелем (вариант IP66)

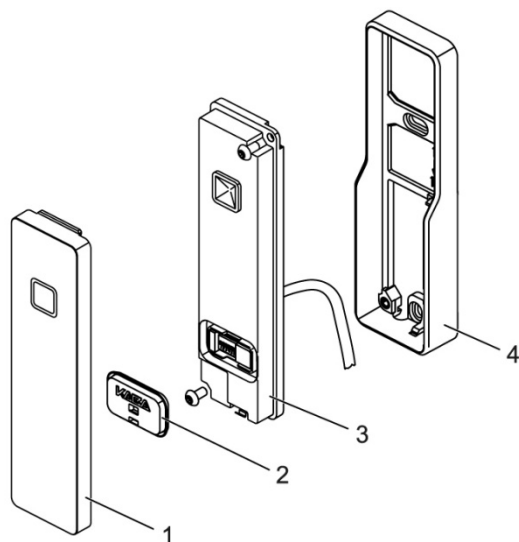
3.3.2 Конструкция устройства

3.3.2.1 Компактный считыватель 91 04 со съемной клеммой



- 1 Передняя крышка
- 2 Уплотнительные заглушки для DIP-переключателей
- 3 Основное устройство с электроникой
- 4 Базовая рама со съемной клеммой

3.3.2 Компактный считыватель 91 04 с фиксированным соединительным кабелем



- 1 Передняя крышка
- 2 Уплотнительные заглушки для DIP-переключателей
- 3 Базовое устройство с электроникой и фиксированным соединительным кабелем
- 4 Опорная рама

3.3.3 Микропрограммное обеспечение

Аппаратное обеспечение данного продукта используется в различных системных решениях dormakaba. Функции и возможные варианты использования продукта определяются используемой прошивкой.



В данном руководстве описывается только компактный считыватель 91 04 с прошивкой для типа функции контроллера.

Назначение прошивки

Тип считывателя	M	MIFARE
	A	LEGIC
	N	Нет
	B	MRD (Устройство Мульти RFID) LEGIC или MIFARE (определяется при вводе в эксплуатацию)
Тип устройства	RC	Компактный считыватель
	RP	Компактный считыватель 91 12
	RR	Удаленный считыватель 91 15
	RE	Удаленный считыватель 91 25
	AM	Контроллер
Функциональный тип	A	E3xx или N300/T300/U300 V3
	B	Контроллер
	C	Субтерминал
	У	AMC/II (сDML)
Номер версии	xx.xx	Версия
Дополнительный компонент 1	R	Окончательная и утвержденная версия
Дополнительный компонент 2	A	Субверсия
Дополнительный компонент 3	—	Резерв

Примеры

Наименование прошивки для компактного считывателя 91 04, тип функции контроллера:

- BRCB03.xxRxx (MRD)
- MRCB03.xxRxx (MIFARE)
- ARCB03.xxRxx (LEGIC)

Назначение прошивки в продукте

Устройства с прошивкой с контроллером функционального типа (AM) обозначаются как: "Тип: Контроллер" на паспортной табличке.

3.3.4 Системные требования

Системное ПО/Прошивка

Функция	ПО устройства	Контроллер TP4-клиент	Системное ПО <ul style="list-style-type: none"> MATRIX Professional MATRIX ONE
Общая информация	≥ BRCB03.02Rx	≥ Версия 3.05	≥ Версия 3.2.x
Мобильный доступ	≥ BRCB03.02Rx	≥ Версия 3.05	≥ Версия 3.2.x <ul style="list-style-type: none"> MATRIX Professional <ul style="list-style-type: none"> с опцией E320 Мобильный доступ

Контроллер

- Контроллер 92 00 - TP4-клиент
- Контроллер 92 30 - TP4-клиент
- Контроллер 92 90 стойка - TP4-клиент
- Контроллер 92 90 настенный - TP4-клиент

3.4 Технические данные

3.4.1 Обзор технических данных

Передача данных	
	RFID
Опция мобильного доступа:	Bluetooth и NFC

Механическая система	
Сборка	<ul style="list-style-type: none"> См. 4.1.2
Схема соединений (модификация устройства со съемной клеммой)	<ul style="list-style-type: none"> quickwire™ Вся проводка на задней стенке. Тип соединений – винтовые разъемы (разъем и штекер).
Схема соединений (модификация устройства с фиксированным соединительным кабелем)	<ul style="list-style-type: none"> Провода соединительного кабеля имеют разные цвета.

Питание	
Входное напряжение, без внешней проводки	<ul style="list-style-type: none"> 12-27 В перем.ток (50/60 Гц) или 10-34 В пост. ток Потребляемая мощность/теплоотдача Обычно 1,2 Вт; макс. 2,2 Вт
Часы	<ul style="list-style-type: none"> Без источника питания часы работают не менее 1 часа (после как минимум 12 часов работы)



Допускается использование только тех блоков питания, которые соответствуют следующим требованиям: LPS (источник питания ограниченной мощности) и SELV (безопасное сверхнизкое напряжение) в соответствии с IEC/EN/UL/CSA 60950-1 или ES1 и PS2 в соответствии с IEC/EN/UL/CSA 62368-1.

Интерфейсы	
HF RFID	<ul style="list-style-type: none"> Встроенная антенна См. также "Поддерживаемые стандарты RFID" с возможными определениями носителей.
RS-485	<ul style="list-style-type: none"> Для подключения к родительскому управляющему устройству Протокол КСР; электрически изолирован, 2-проводной Скорость передачи в бодах 19200 бод 8 битов данных, положительная четность, 1 стоп-бит Оконечное сопротивление для проводки шины или "звезды" Обращение к 1-8
Интерфейс программатора	<ul style="list-style-type: none"> Для обновления прошивки или подключения программатора



Для питания релейных входов допускается использование только тех блоков питания, которые соответствуют следующим требованиям: LPS (источник питания ограниченной мощности) и SELV (безопасное сверхнизкое напряжение) в соответствии с IEC/EN/UL/CSA 60950-1 или ES1 и PS2 в соответствии с IEC/EN/UL/CSA 62368-1.

Входы и выходы	
2 бинарных входа	<ul style="list-style-type: none"> • С внутренним источником питания и общим заземлением для подключения сухих контактов • Не более 5 В пост.ток • Мониторинг проводника (можно отключить)
1 релейный выход	<ul style="list-style-type: none"> • 12-27 В перем.ток (50/60 Гц), не более 2 А или 10-34 В пост.ток, не более 2 А Вариант с фиксированным соединительным кабелем не более 1 А • Циклы включения и выключения при 30 В пост.ток / 1А обычно 500 000 (по спецификации VdS 2358 – 200 000) • Циклы включения и выключения при 30 В пост.ток / 2А обычно 100 000

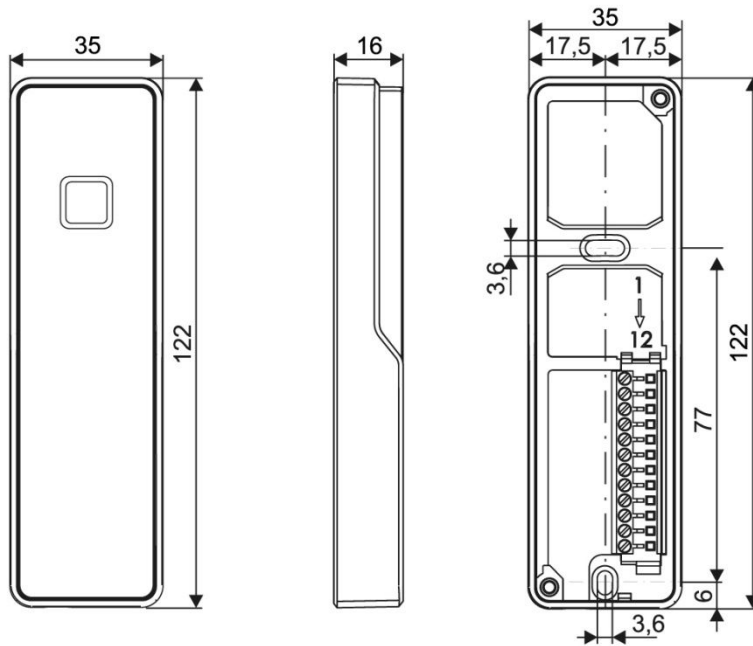
Считыватель	
	<ul style="list-style-type: none"> • См.

Условия окружающей среды	
Условия окружающей среды	<ul style="list-style-type: none"> • Температура эксплуатации: -25 °С – +70 °С • Температура хранения: -40 °С – +85 °С • Относительная влажность: 0-95 %, без конденсации • Класс защиты согласно BS EN 60529: <ul style="list-style-type: none"> - IP54 (модификация устройства со съемной клеммой) - IP66 (модификация устройства с фиксированным соединительным кабелем)

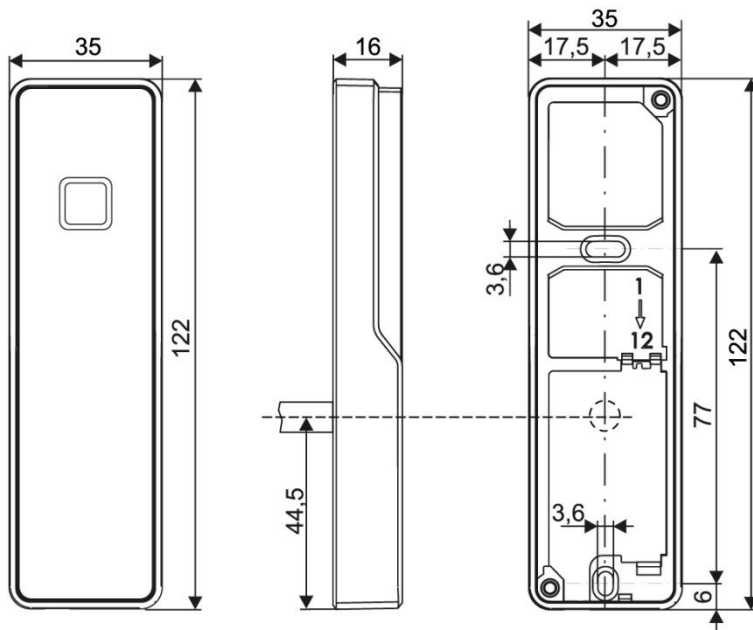
3.4.2 Габаритные размеры

Габаритные размеры в мм

Компактный считыватель 91 04 со съемной клеммой (вариант IP54)

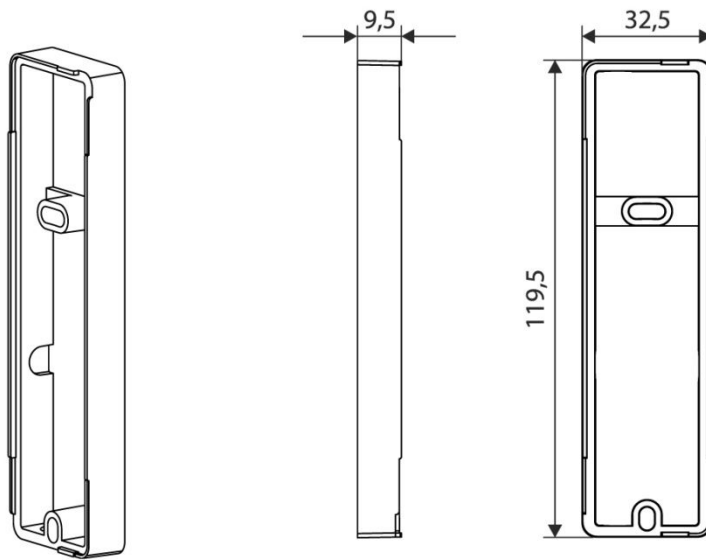


Компактный считыватель 91 04 с фиксированным соединительным кабелем (вариант IP66)



Длина кабеля 3,5 м

Дистанционная рамка (дополнительное оборудование)



3.5 Соответствие



Данный продукт соответствует следующим стандартам

EN 301489-1 V2.1.1

EN 301489-3 V2.1.0 Проект

EN 301489-17 V3.1.1

EN 300328 V2.1.1

EN 300330 V2.1.1

EN 300330 V2.1.1

EN 50364:2010

EN 62368-1:2014

EN 60529:2014-09

в соответствии с положениями директивы ЕС

2014/53/EU – Директива о радиотехническом оборудовании (RED)

RoHS Данное устройство соответствует правилам, приведенным в Директиве **2011/65/EU** Европейского парламента и Совета от 8 июня 2011 года об ограничении использования определенных опасных веществ в электрическом и электронном оборудовании.



Исходную декларацию соответствия можно скачать в формате PDF по ссылке www.dormakaba.com/conformity.

Кроме того, продукт соответствует следующим стандартам:

UL 294:2013

UL62368-1:2014

CAN/CSA-22.2 № 62368-1:2014

FCC ID NVI-KCR9104-L1

Данное устройство соответствует части 15 Правил FCC. Работа устройства зависит от следующих двух условий:

- Устройство не должно создавать вредных помех.
- Это устройство должно принимать любые помехи, включая те, которые могут вызвать сбои в работе.

Любые изменения или модификации, явно не одобренные стороной, несущей ответственность за соблюдение требований, могут лишить пользователя права на эксплуатацию оборудования.

3.6 Обозначение

Паспортная табличка расположена на задней панели устройства.

Паспортная табличка содержит следующую информацию:

- Назначение устройства
- Номер изделия
- Серийный номер
- Функциональный тип
- Данные соединения (напряжение питания)
- Знак CE
- Знак WEEE в соответствии с немецким промышленным стандартом EN 50419

3.7 Входит в комплект поставки

- 1х компактный считыватель
- 1х опорная рама
- 2х винт
- 2х дюбель
- 1х краткое руководство пользователя

3.8 Аксессуары

3.8.1 Дистанционная рамка

В качестве аксессуара для компактного считывателя 91 04 доступна дистанционная рамка.

Номер продукта	Наименование	Цвет
04045362	Дистанционная рамка для компактного считывателя 91 04	Черная
04045363	Дистанционная рамка для компактного считывателя 91 04	Белая

Дистанционная рамка облегчает прокладку кабеля на стене даже для варианта устройства с фиксированным соединительным кабелем (вариант IP66).

Дистанционная рамка устанавливается между опорной рамой и стеной и облегчает ввод кабеля сбоку и снизу.

4 Установка

4.1 Требования к установке

4.1.1 Общая информация

Точная установка всех компонентов – основная предпосылка для правильного функционирования устройства. Должны быть соблюдены следующие инструкции по установке.

4.1.2 Место установки

Компактный считыватель устанавливается в месте, удобном с точки зрения эргономики, например, во входной зоне (дверь). Компактный считыватель монтируется непосредственно на стену или дверную коробку.

Место установки должно быть защищено от несанкционированного доступа.

Продукт предназначен для стационарного использования в зданиях. Продукт не подходит для использования в транспортных средствах.

Расстояния

Поля RFID, находящиеся в непосредственной близости, могут влиять друг на друга, тем самым уменьшая расстояние чтения и записи. Необходимо обеспечить со всех сторон зазор 20 см между двумя устройствами с RFID-считывателями.

Высота установки

Рекомендуемая высота установки составляет 110 см от верхнего края компактного считывателя.

Высота монтажа разъема не должна превышать 2 метра.

Электромагнитные поля

Не устанавливайте устройство в непосредственной близости от сильных электромагнитных полей, возникающих, например, вокруг источника питания с переключаемым режимом, линий электропередач, за счет регулировки фаз и т.д. Электромагнитные поля могут отрицательно повлиять на эффективность считывания или вызвать сбои, особенно у бесконтактных RFID-считывателей.

4.1.3 Схема соединений

В случае варианта устройства с фиксированным соединительным кабелем этот кабель должен вводиться сзади через стену.

В случае варианта устройства со съемной клеммой кабель можно вводить сзади (скрытый монтаж кабеля) или снизу (поверхностный монтаж кабеля).

Установочные кабели должны монтироваться заподлицо или в месте, защищенном от несанкционированного доступа.

В месте установки должны быть доступны следующие соединения:

- Питание для компактного считывателя dormakaba 91 04
- Линия передачи данных к родительскому управляющему устройству
- Линии к электромеханическим замкам и контактам двери (где требуется)

4.2 Монтажные линии

4.2.1 Питание и передача данных по одному кабелю

Если питание обеспечивается через контроллер, линию электропитания и линию передачи данных можно объединить в один кабель.

Если к контроллеру необходимо подключить несколько устройств, возможна конфигурация подключения по принципу шины или "звезды". Можно подключить до восьми устройств.



ПРИМЕЧАНИЕ

Принимайте в расчет падение напряжения

На конце линии напряжение не должно быть ниже минимально допустимого напряжения питания. Падение напряжения зависит от удельного сопротивления и общей потребляемой мощности подключенных устройств.



Указанные типы и диаметры кабелей являются примерами и должны рассматриваться как рекомендуемые.

Допустимая длина и типы кабеля				
Тип проводки:	"Звезда"	Шина		
Макс. длина кабеля:	< 20 м (на линию)	< 50 м (всего)	< 100 м (всего)	< 350 м (всего)
Тип кабеля CAT.5 S-UTP	4 x 2 x AWG 24		4 x 2 x AWG 22	4 x 2 x AWG 20
Тип кабеля J-Y (ST)	4 x 2 x Ø0,6 мм		4 x 2 x Ø0,8 мм	4 x 2 x Ø1,0 мм

При больших расстояниях необходимо использовать местный источник питания.

4.2.2 Питание и передача данных по отдельным кабелям

(локальный источник питания)

Линии передачи данных и линии электропитания проложены в отдельных кабелях.

Питание подается локально, например, через блок питания.

Используйте локальный источник питания в следующих случаях:

- для длинных линий передачи данных
- при повышенных требованиях в отношении эксплуатационной безопасности устройства (автономный режим)

Допустимая длина и типы кабеля			
Тип проводки:	Линия передачи данных RS-485		Питание
	"Звезда"	Шина	
Макс. длина кабеля:	< 100 м (на заглушку)	< 1200 м (всего)	< 10 м
Тип кабеля CAT.5 S-UTP *	2 x 2 x AWG 24		1 x 2 x AWG 24
Тип кабеля J-Y (ST)	2 x 2 x Ø 0,6 мм		1 x 2 x Ø 0,6 мм

*S-UTP (экранированная витая пара без защитной оболочки)



Допускается использование только тех блоков питания, которые соответствуют следующим требованиям: LPS (источник питания ограниченной мощности) и SELV (безопасное сверхнизкое напряжение) в соответствии с IEC/EN/UL/CSA 60950-1 или ES1 и PS2 в соответствии с IEC/EN/UL/CSA 62368-1.

4.2.3 Линия к механизму открывания двери и дверным контактам

Требования к линии: линии с диаметром сердечника от 0,5 мм до 0,8 мм.

Рекомендуемая линия: CAT.5 S-UTP 4 x 2 AWG 24 или AWG 22 (в соответствии с EIA/TIA568) или выше.

4.3 Закрепление опорной рамы

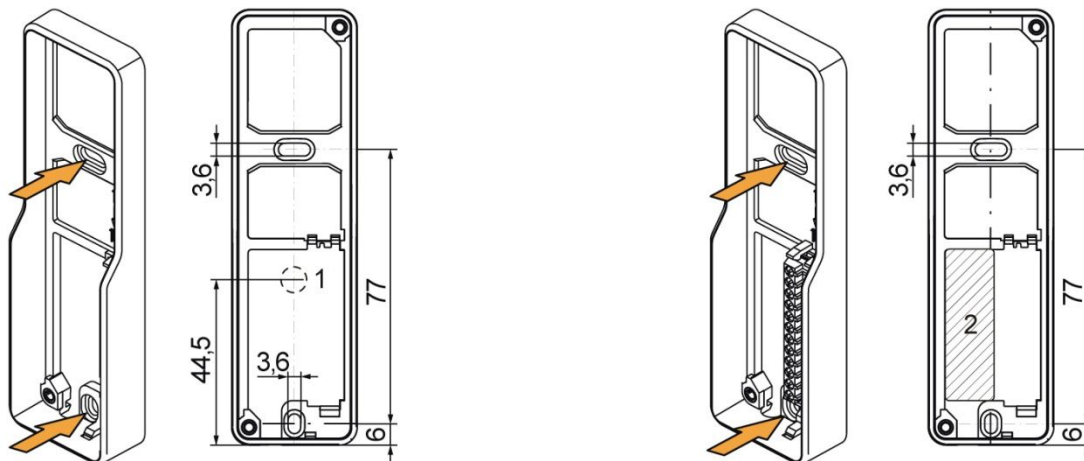
Опорная рама монтируется непосредственно на стену или дверную коробку.

Для крепления на стену в опорной раме имеются два продолговатых отверстия (см. стрелки). Она прикрепляется при помощи винтов и фиксаторов или самонарезающих шурупов, в зависимости от материала подповерхностной зоны.



Опорная рама ни в коем случае не должна деформироваться. Рама прикрепляется к ровной поверхности. Не затягивайте винты слишком сильно.

Принимайте соответствующие меры для компенсации неровности (например, использование прокладок). В случае мягкой монтажной поверхности убедитесь, что опорная рама не вдавливается в нее.



Если кабель проводится с тыльной стороны, убедитесь, что рама правильно расположена над отверстием (>10 мм) или пустым каналом.

- 1 Положение кабельного вывода для компактных считывателей с фиксированным соединительным кабелем (модификация IP66)
- 2 Вид сзади зоны проводки кабеля для компактных считывателей со съемной клеммой (модификация IP54)



Для предотвращения попадания в устройство воды кабель монтируется в сифоновидном положении.

4.4 Схема соединений

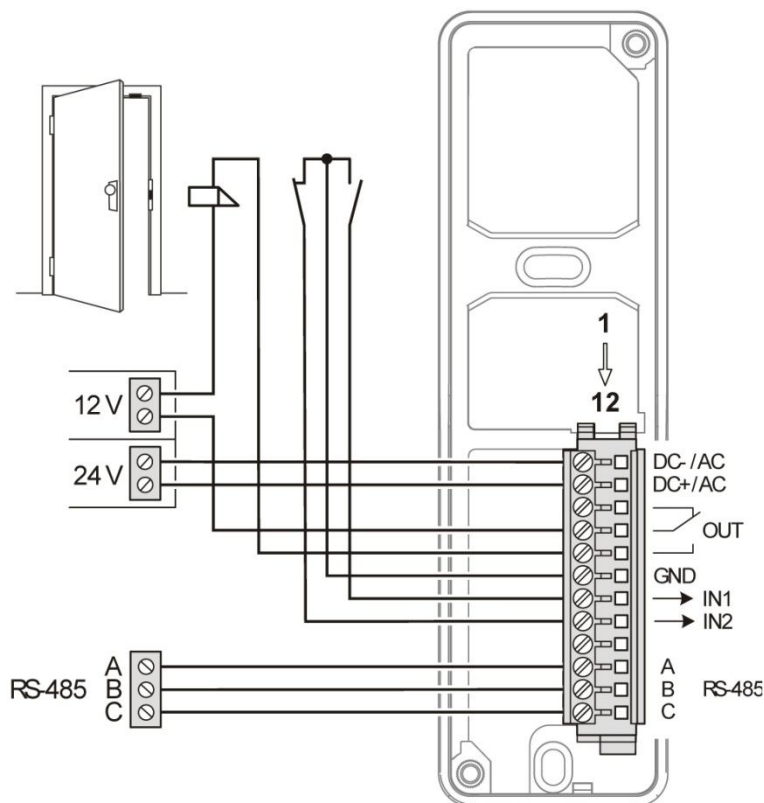
4.4.1 Компактный считыватель с клеммой



Пока идет работа над соединениями, отключите электропитание.



Допускается использование только тех блоков питания, которые соответствуют следующим требованиям: LPS (источник питания ограниченной мощности) и SELV (безопасное сверхнизкое напряжение) в соответствии с IEC/EN/UL/CSA 60950-1 или ES1 и PS2 в соответствии с IEC/EN/UL/CSA 62368-1.



Терминал	Назначение	Описание
1	Постоянный ток-/переменный ток	Питание
2	Постоянный ток+/переменный ток	
3	NC (нормально замкнутый)	Релейный выход
4	COM	
5	NO (нормально разомкнутый)	
6	GND (общее подключение к заземлению)	Цифровые входы
7	IN1	
8	IN2	
9	(IN3)	Датчик вскрытия
10	A	Порт RS-485
11	B	
12	C	

4.4.2 Компактный считыватель с соединительным кабелем



Пока идет работа над соединениями, отключите электропитание.



Допускается использование только тех блоков питания, которые соответствуют следующим требованиям: LPS (источник питания ограниченной мощности) и SELV (безопасное сверхнизкое напряжение) в соответствии с IEC/EN/UL/CSA 60950-1 или ES1 и PS2 в соответствии с IEC/EN/UL/CSA 62368-1.

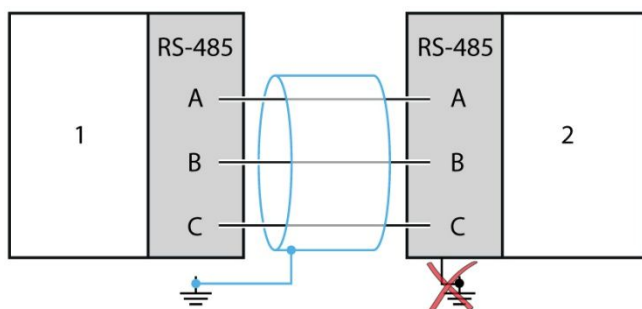
Провода соединительного кабеля имеют разные цвета.

Следующая таблица показывает схему при помощи цвета провода.

Цвет	Назначение	Описание
Синий	Постоянный ток- /переменный ток	Питание
Красный	Постоянный ток+/ переменный ток	
Желтый	NC	Релейный выход
Зеленый	COM	
Оранжевый	NET	
Белая	GND (общее подключение к заземлению)	Цифровые входы
Белый/черный	IN1	
Белый/коричневый	IN2	
Серый	(IN3)	
Коричневый	A	RS-485
Фиолетовый	B	
Черная	C	
Розовый	Экран	

4.4.3 Порт RS-485

Провода А и В исполнены в виде витой пары.



1 контроллер

2 Компактный считыватель/удаленный считыватель



Необходимо помнить, что с проводом заземления применяется экран из фольги. Во избежание короткого замыкания на печатной плате подключенных устройств провод заземления необходимо изолировать, например, с помощью термоусадочной трубки.

4.4.4 Входы



Пока идет работа над соединениями, отключите электропитание.



Допускается использование только тех блоков питания, которые соответствуют следующим требованиям: LPS (источник питания ограниченной мощности) и SELV (безопасное сверхнизкое напряжение) в соответствии с IEC/EN/UL/CSA 60950-1 или ES1 и PS2 в соответствии с IEC/EN/UL/CSA 62368-1.

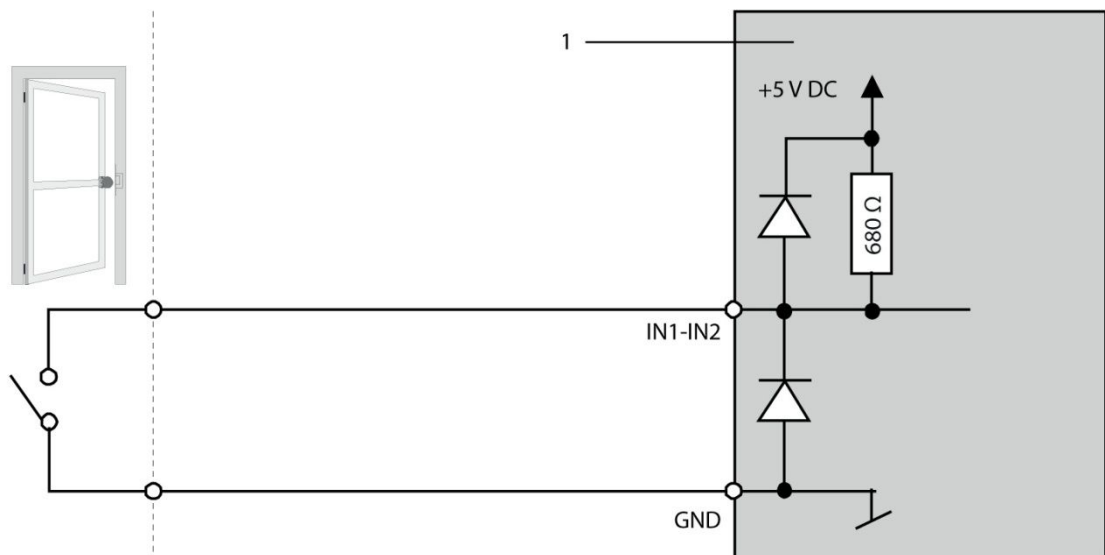
Назначение	Терминал	Цвет провода
	Соединение (клемма)	Соединительный кабель
GND	6	Белая
IN1	7	Белый/черный
IN2	8	Белый/коричневый

Входы соединяются с заземлением (GND) простым переключателем или релейным контактом.

Если понадобится, IN1 и IN2 могут использоваться как входы с контролем электролинии.

Входы IN1 - IN2 с контролем электролинии

4.4.4.1 Входы IN1 - IN2 (без контроля электролинии)



1 Компактный считыватель dormakaba 91 04

Внутренняя проводка без контроля электролинии

Пример: Соединение контакта дверной рамы без контроля электролинии.

Никакое вмешательство в линии между компактным считывателем Dormakaba 91 04 и контактом дверной рамы не будет обнаружено.

4.4.4.2 Отслеживание взлома



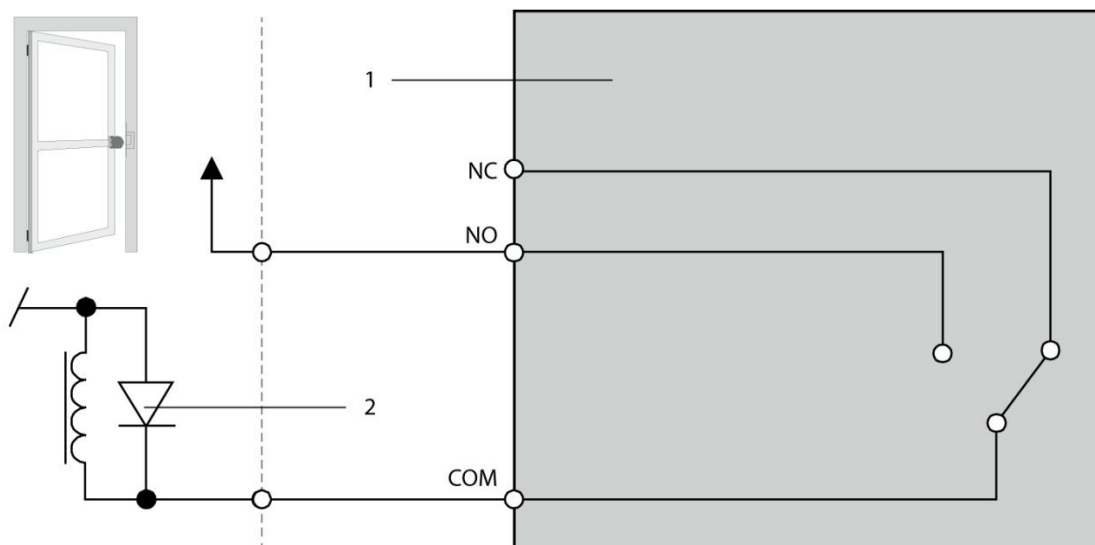
IN3 (контакт вскрытия) не поддерживается.

4.4.5 Выход



Функционирование входов и выходов зависит от используемого управления и настроек их параметров.

Только выход (OUT), например, для электромеханического замка:



- 1 Компактный считыватель dormakaba 91 04
- 2 Диод свободного хода для электромеханического замка с постоянным током или варистор для электромеханического замка с переменным током

Разъем/цвет	Значение
3/*желтый	NC (нормально замкнутый)
4/*зеленый	COM
5/*оранжевый	NO (нормально разомкнутый)

* Цветовая кодировка, кабель IP66

Максимальный ток нагрузки: См.

4.4.5.1 Примечание по использованию механизмов открывания двери

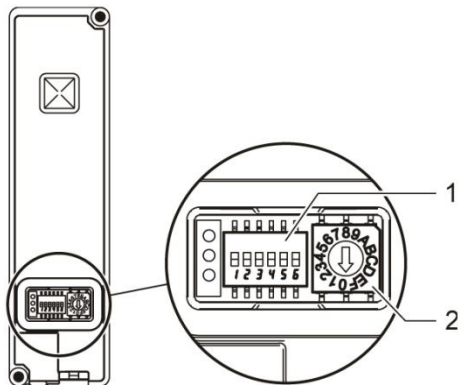
Для управления механизмом открывания двери можно использовать реле. В механизмах открывания двери, питаемых от источника постоянного тока, диод свободного хода должен устанавливаться параллельно (в направлении блокировки), для снижения любых помех. Варистор должен устанавливаться параллельно с механизмом открывания двери переменного тока.

4.5 Настройки

4.5.1 Обзор переключателей



Изменения в настройках вступают в силу только после перезагрузки.
См. "Перезапуск считывателя" [▶ 8.2]



1	Переключатели DIP	Функция	Настройка для работы
	/1	Оконечное сопротивление [▶ 4.5.3]	(выкл/вкл)
	/2	Оконечное сопротивление [▶ 4.5.3]	(выкл/вкл)
	/3	Нет	ВЫКЛ.
	/4	Нет	ВЫКЛ.
	/5	Нет	ВЫКЛ.
	/6	<ul style="list-style-type: none"> Сброс устройства до заводских настроек (сброс до заводских настроек) [▶ 8.3] Обновление прошивки/обновление ОС LEGIC при помощи программатора 1460 [▶ 8.4.2] 	ВЫКЛ.
2	Поворотный переключатель	Функция	Настройка для работы
	0 - F	Адрес устройства [▶ 4.5.2]	(1-8)

Описание

() Настройка зависит от локальной установки. См. главу по ссылке.

Полужирный Заводские настройки

4.5.2 Адрес устройства



Изменения в настройках вступают в силу только после перезагрузки.
См. "Перезапуск считывателя" [► 8.2]

Поворотным переключателем задается адрес шины устройства. Адрес 0 зарезервирован для контроллера.

Поворотный переключатель Положение	Адрес устройства	Поворотный переключатель Положение	Адрес устройства
0	Не используется	5	5
1	1	6	6
2	2	7	7
3	3	8	8
4	4	9 - F	9 - 15

4.5.3 Оконечное сопротивление



Изменения в настройках вступают в силу только после перезагрузки.
См. "Перезапуск считывателя" [► 8.2]

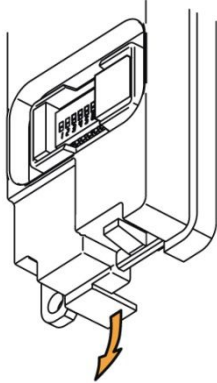
Переключатели DIP		Оконечное сопротивление	Применение
/1	/2		
ВЫКЛ.	ВЫКЛ.	открыто	<p>Проводка шины: Устройство (2) подключается внутри шины.</p> <p>1 Контроллер 2 Устройство шины 3 Оконечное сопротивление</p>
ВЫКЛ.	ВКЛ.	120 Ом	<p>Проводка шины: Устройство (2) является последним устройством шины.</p> <p>1 Контроллер 2 Устройство шины 3 Оконечное сопротивление</p>
ВКЛ.	ВЫКЛ.	4,7 кОм	<p>"Звездная" проводка: Устройство (3) является последним устройством шины.</p> <p>1 Контроллер 2 Распределитель 3 Оконечное сопротивление</p>
ВКЛ.	ВКЛ.	-	недопустимо

4.6 Конечная сборка

После установления соединений и настройки переключателей можно выполнять конечную сборку компактного считывателя.

В случае наружной прокладки кабеля:

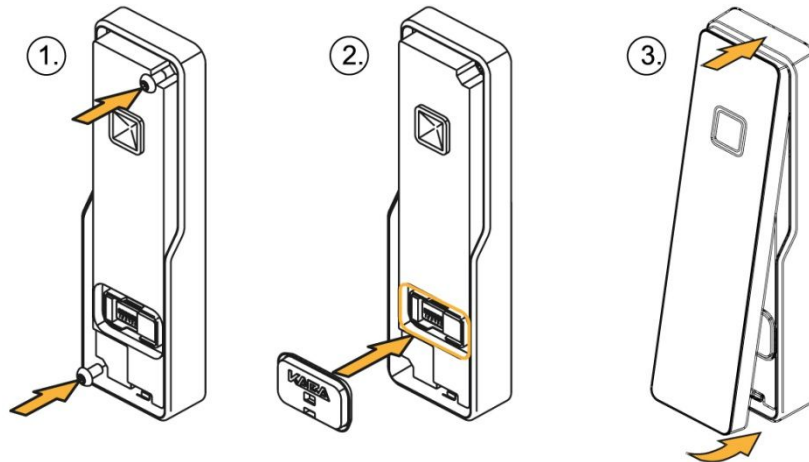
- отделите кронштейн от основного корпуса.



Выполнение конечной сборки:

1. Поместите основной корпус на опорную раму и прикрутите его.
2. Вставьте заглушки.
3. Вставьте переднюю крышку в опорную раму сверху. Протолкните переднюю коробку вниз в опорную раму до щелчка.

⇒ Монтаж завершен.



5 Ввод в эксплуатацию

5.1 Конфигурация

Настройка устройства производится в системном программном обеспечении.

Требование к аппаратной части:

- Родительский контроллер установлен и готов к работе.
- Устройство установлено и готово к работе.

В системном программном обеспечении выполните следующие шаги. Необходимо войти как пользователь с правами администратора.

1. Создать и настроить контроллер и устройство.
2. Передать данные конфигурации
3. Определить права доступа для двери
4. Определите права доступа для людей

В существующих системах необязательно выполнять все этапы.

5.2 Дополнительные шаги для технологии носителей Legic

5.2.1 Выдача прав чтения/записи (запуск)

(Только технология RFID-носителей LEGIC)

Разрешение на запись/чтение требуется в следующих случаях:

- Если должен быть перезаписан защищенный от записи сегмент носителя, например, приложениями CardLink, проверьте сегменты CardLink, защищенные от записи.
- Если должен быть прочитан защищенный от чтения сегмент носителя.



Термин "Разрешение на запись" используется в этой главе вместо терминов "Разрешение на запись» и "Разрешение на чтение».

Разрешение записи с помощью карты LEGIC prime SAM 63 действительно только для LEGIC prime.

Разрешение на запись с картой LEGIC Advant SAM 63 действительно для LEGIC prime, LEGIC advant 15693 и 14443A.

В данной главе вместо названий карт "SAM 63" и "Карта безопасности C2 (SC-C2)" используются названия "Карта безопасности C2".

Требования

- Для разрешения записи требуется карта безопасности C2 с соответствующей сегментной зоной.
- Стандарт ISO 14443A должен активироваться при помощи карты безопасности C2.
- Стандарт ISO карты SAM 63 должен соответствовать параметризованному стандарту ISO.
- Устройство работает в обычном режиме и ожидает ввода RFID.

Порядок действий

1. Предоставьте мастер-карту.
 - ⇒ Прозвучит короткий сигнал и ненадолго загорится зеленый индикатор.
2. Сразу же предоставьте карту безопасности C2 на компактный считыватель (прибл. 15 с).
 - ⇒ Во время процесса компактный считыватель светится зеленым.

- ⇒ Сигнализация после успешного разрешения записи:
Звук гудка
Мерцает зеленым
Если разрешение на запись уже выдавалось компактному считывателю ранее с той же картой безопасности C2, об этом сразу же будет сообщено тремя звуковыми сигналами.
- ⇒ Сигнализация после не удавшегося разрешения записи:
 - "Доступ не предоставлен"
 - Реакции нет

Возможные причины

- Карта безопасности C2 слишком быстро была убрана из поля действия RFID.
- Если нет реакции: ISO 14443A не активирован в системе
- Если используются носители SAM+: нет доступных разрешений

3. Карта безопасности C2 была убрана из поля.

5.2.2 Отмена прав чтения/записи

Разрешение на чтение/запись необходимо отменить в следующих случаях:

- Если больше нет данных для записи в защищенные от записи сегменты носителя.
- Если больше нет данных, которые должны быть записаны в защищенные от чтения сегменты носителя.



В этой главе термин "разрешение записи" используется для обозначения как "разрешения записи", так и "разрешения чтения".

5.2.2.1 Отзыв всех прав на запись, выданных через разрешение на запись

Возврат компактного считывателя в его базовое состояние (см. Техническое обслуживание).

5.2.2.2 Отзыв всех индивидуальных прав на запись, выданных через разрешение на запись

При помощи SAM 64 карты удалите соответствующую печать.

Требования

- Для отмены разрешения на запись требуется карта SAM 64 с соответствующей сегментной зоной.
- Компактный считыватель работает в обычном режиме и ожидает ввода RFID.

Порядок действий

1. Предоставьте мастер-карту.
 - ⇒ Прозвучит короткий сигнал и ненадолго загорится зеленый индикатор.
2. Поднесите карту SAM 64 без паузы к компактному считывателю (около 15 с).
 - ⇒ Во время процесса компактный считыватель светится зеленым.
 - ⇒ Звук гудка: Разрешение на запись отменено
Если разрешение на запись уже отзывалось ранее с той же картой SAM 64, об этом немедленно оповещается тремя звуковыми сигналами.
 - ⇒ Нет сигнала: Разрешение на запись не было отозвано.

Возможные причины

- Карта SAM 64 слишком рано была убрана из поля RFID
- В системе не активирован ISO 14443A
- Если используются носители SAM+: нет доступных разрешений

3. Уберите карту SAM 64 из поля.

5.3 Инициализировать устройство для мобильного доступа



См. также:

- Обзор системы мобильного доступа [▶ 3.2]
- Руководство по планированию, Мобильный доступ

Предварительные условия

- | | |
|------------------|--|
| Общая информация | • Система контроля доступа настроена компанией dormakaba для Legic Connect |
| Системное ПО | • См. главу "Системные требования" <ul style="list-style-type: none"> • Соединение настроено на Legic connect |
| Устройство | • Устройство настраивается в системном программном обеспечении на мобильный доступ, затем конфигурация передается. <ul style="list-style-type: none"> • Устройство установлено и готово к работе. |
| Смартфон | • Установщик VCP Installer устанавливается и регистрируется по номеру телефона в Legic Connect.
Код для регистрации отправлен по SMS. <ul style="list-style-type: none"> • Возможен доступ в Интернет (WLAN или мобильные данные). • Пароль к файлу VCP известен. |

Порядок действий

- На смартфоне:
 - Запустите VCP Installer.
 - Убедитесь, что способ передачи данных смартфона и устройства одинаковы. Выберите тип передачи NFC или Bluetooth.
 - Выберите файл VCP.
Если нужный файл VCP отсутствует, выберите "Обновить". После этого смартфон загрузит файл VCP.
 - Выберите "Отправить".
 - Введите пароль для файла VCP.
 - Тип передачи данных:

NFC



Поднесите смартфон к считывателю.

Bluetooth

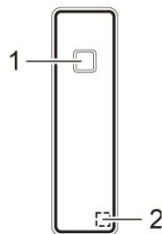


Смартфон должен находиться в радиусе действия Bluetooth устройства.
Если мигает не то устройство, которое требуется: В системном программном обеспечении сопоставьте "фильтры RSSI" устройств.

- Сигналы на компактном считывателе:
 - После успешной инициализации: Прозвучит три сигнала.
 - После **неуспешной** инициализации: Нет сигнала.
 - Затем устройство сигнализирует о базовом состоянии, определенном в родительской системе.
- Смартфон:
 - После успешной инициализации: отображение серийного номера устройства.

6 Эксплуатация

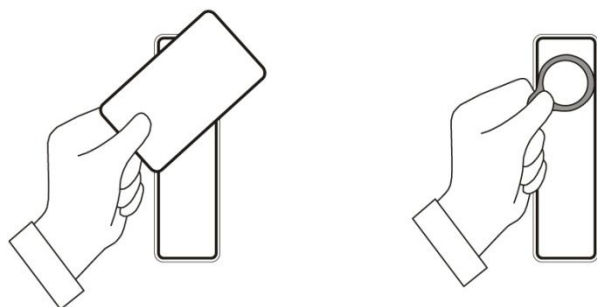
6.1 Органы управления



- 1 Оптический индикатор для пользователя и поле ввода для RFID-носителей.
- 2 Передатчик звукового сигнала

6.2 Регистрация с носителем

- 1. Поднесите носитель к полю ввода



- ⇒ Обмен данными происходит бесконтактным способом
- ⇒ О результате будет сообщено сигналом. См. "Сигнал" [▶ 6.3]



6.2.1 Поведение в случае присутствия нескольких носителей в поле действия (защита от пересечения)

Устройство (компактный считыватель dormakaba 91 04) может одновременно распознавать несколько носителей, соответствующих требованиям LEGIC (ISO 14443 A), в пределах своего поля обнаружения. Учитывается только первая карта пользователя, которая соответствует критериям поиска, определенным в системе. Все остальные карты игнорируются.

6.3 Сигнал



Описанные здесь сигналы представляют собой стандартные значения. В связи с изменением конфигурации в системном программном обеспечении фактические сигналы могут измениться.

		
Визуально	Звук	Значение
Выкл.	-	Готов к регистрации
Постоянно светится зеленым	Звучит в течение 1с	Регистрация подтверждена
Постоянно светится красным	Прерывистый сигнал в течение 1с	Недействительная регистрация или ошибка AoC

6.4 Открывание через смартфон

Для приложений мобильного доступа.

Предварительные условия

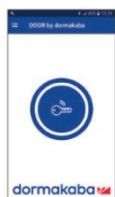
- Устройство прошло инициализацию.
- Права доступа были переданы на смартфон родительской системой.

Порядок действий


- Запустите приложение DOOR.



- Нажмите клавишу.



Начнется отсчет времени, определенного в приложении DOOR.

Приложения Bluetooth	Приложения NFC
<p>Держите смартфон в радиусе действия Bluetooth устройства.</p> 	<p>Поднесите мобильное устройство к устройству.</p> 

Сигналы смартфона

Смартфон показывает разрешение доступа.

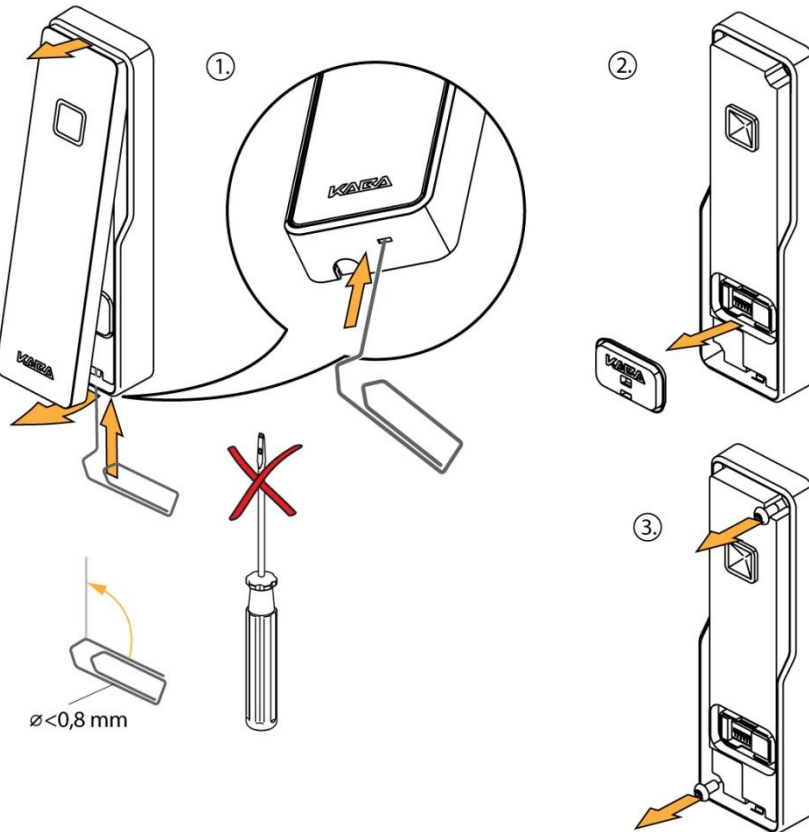
Сигналы устройства

Поведение устройства определяется системным программным обеспечением. Устройство сигнализирует о доступе

7 Демонтаж

Демонтаж компактного считывателя:

1. Вставьте скрепку ($\varnothing \leq 0,8$ мм) в отверстие снизу так, чтобы скрытая пружина выпрыгнула. Одновременно приподнимите переднюю крышку снизу, открепите ее сверху и снимите.
2. При необходимости снимите заглушки.
3. Открутите винты и основной корпус от опорной рамы.

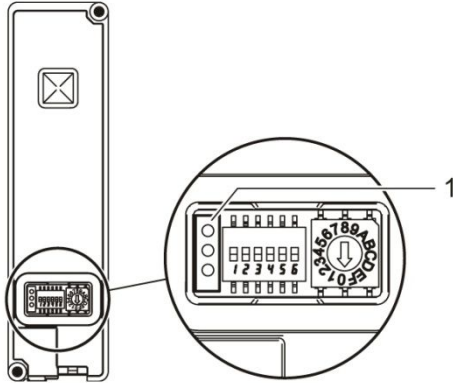


$\varnothing \leq 0,8 \text{ мм}$

8 Техническое обслуживание

8.1 Программный интерфейс

На передней панели компактного считывателя имеется 3-полюсный разъем (1) для подключения программатора. Этот программный интерфейс используется, например, для обновления прошивки.



8.2 Перезапуск считывателя

Действие

- Проход заблокирован во время перезапуска.
 - Сохраненные параметры и данные остаются без изменений.
-
1. Отключите источник питания.
 - ⇒ Проход заблокирован.
 2. Снова включите источник питания.
 - ⇒ Устройство устанавливает соединение с контроллером.
- ⇒ Через 3 секунды устройство будет готово к работе.

8.3 Сброс устройства до заводских настроек (сброс до заводских настроек)

Действие

- Настройки параметров удаляются и сбрасываются до заводских настроек.
- Данные удаляются и сбрасываются до заводских настроек.
- Разрешение на запись/чтение отменяется.
- Во время этого процесса проход заблокирован.

Порядок действий

1. Отключите устройство от источника питания.
(Использование DIP-переключателя 6 ни к чему не приводит при подключенном источнике питания).
 2. Установите переключатель DIP 6 в положение **ВКЛ**.
 3. Подключите устройство к источнику питания.
 - ⇒ Прозвучат два коротких звуковых сигнала, после чего поочередно мигнут красный и зеленый.
 4. Отключите устройство от источника питания.
 5. Установите переключатель DIP 6 в положение **ВЫКЛ**.
 6. Подключите устройство к источнику питания.
 - ⇒ Устройство снова начнет работать.
 - ⇒ Текущие параметры передаются на устройство системным программным обеспечением.
- ⇒ Проход снова готов к регистрациям.
- ⇒ Через 3 секунды устройство будет готово к работе.

8.4 Обновление прошивки)/Обновление ОС LEGIC

Обновление может быть выполнено следующими способами:

- С помощью программы "Сервисный инструмент контроллера" (Access Manager Service Tool) или через контроллер (посредством Ethernet и интерфейса RS-485)
- При помощи "Сервисного инструмента Kaba EAC" (Kaba EAC Service Tool) и программатора 1460

8.4.1 Обновление прошивки)/Обновление ОС LEGIC через контроллер

Обновление прошивки/обновление ОС LEGIC происходит с помощью **Access Manager Service Tool** посредством контроллера (через Ethernet и порт RS-485). Процедура описана в справочном руководстве контроллера.

Последствия обновления прошивки:

- Устройство сбрасывается к заводским настройкам (базовое состояние).
- Настройки параметров удаляются и сбрасываются к исходным значениям (заводские настройки).
- Данные удаляются и сбрасываются к оригинальным значениям (заводские настройки).
- Печати удалены.

Предварительные условия

- "Сервисный инструмент контроллера Kaba" (Kaba Access Manager Service Tool) ≥ V 2.2.0.050 установлен.

8.4.2 Обновление прошивки/ОС LEGIC OS при помощи программатора 1460

Продолжительность обновления прошивки/обновления ОС LEGIC: около 120 с

Последствия обновления прошивки:

- Устройство сбрасывается к заводским настройкам (базовое состояние).
- Настройки параметров удаляются и сбрасываются к исходным значениям (заводские настройки).
- Данные удаляются и сбрасываются к оригинальным значениям (заводские настройки).
- Разрешение на чтение/запись отзывается.
- Печати удалены.

Требования

- Прошивка должна переместиться с сервисного инструмента Kaba EAC Service Tool на программатор 1460 (операционная система LEGIC OS интегрирована в прошивку).
- Пользователь знаком с тем, как использовать программатор и Kaba EAC Service Tool.
- Kaba EAC Service Tool > V 2.6.1 установлен.
- Установлен драйвер FTDI (через операционную систему) для программатора 1460 (FTDI CDM поддерживает функциональные возможности D2XX и VCP); <http://www.ftdichip.com/FTDrivers.htm>
- Установлены клиентские профили Microsoft .Net Framework 4; <http://www.microsoft.com/net/>

Порядок действий

1. Отсоедините устройство от источника питания.
(Использование переключателя DIP 6 при устройстве, подключенном к источнику питания, ни к чему не приведет.)
 - ⇒ Во время обновления прошивки блокируется точка доступа.
2. Установите переключатель DIP 6 в положение "ВКЛ".
 - ⇒ Активируется сервисный режим.
3. Подключите устройство к источнику питания.

- ⇒ Прозвучат два (2) коротких звуковых сигнала, после чего попеременно мигнут красный и зеленый индикаторы
(если программатор подсоединен до подключения устройства к источнику питания, индикаторы не будут мигать).
4. Подключите программатор к считывателю при помощи программного кабеля.
 - ⇒ Индикаторы перестанут мигать.
 - ⇒ После короткого звукового сигнала зеленый свет дважды кратковременно мигнет.



ПРИМЕЧАНИЕ

Во время обновления микропрограммного обеспечения подача питания и подключение к программатору не должны прерываться.

1. Выберите прошивку для переноса с помощью программатора, затем выберите "Загрузить".
 - ⇒ После успешной загрузки:
Вы услышите короткий звуковой сигнал.
Зеленый индикатор на устройстве кратковременно мигнет два раза (x2).

(Если в этот момент программатор отключится от считывателя, обновление прервется.)
2. Отключите устройство от источника питания.
3. Установите переключатель DIP 6 в положение **ВЫКЛ.**
 - ⇒ Сервисный режим отключится.
4. Отсоедините программатор от считывателя.
5. Подключите устройство к источнику питания.
 - ⇒ Зеленый индикатор постоянно загорается.
 - ⇒ Устройство снова начнет работать.
 - ⇒ При онлайн-соединении родительский блок управления загружает текущие параметры в считыватель.
 - ⇒ Точка доступа готова к регистрациям.

Также см.

8.1 "Программный интерфейс" [▶ 42]

8.5 Обновление конфигурации

При онлайн-соединении родительское управляющее устройство загружает текущие параметры в считыватель.

При необходимости предоставьте разрешение на запись/чтение (запуск).

8.6 Перекрестное обновление

Тип функции устройства можно изменить с помощью перекрестного обновления. Таким образом, например, из устройства с типом функции "контроллер" можно сделать устройство с типом функции E300 V4 или суб-терминалом.

Изменение типа функции описано в инструкции по эксплуатации программатора 1460, документ № k1evo809.

8.6.1 Устройство с прошивкой Vxxx (MRD)

Тип считывателя до перекрестного обновления			Тип считывателя после перекрестного обновления	
	Функциональный тип			Функциональный тип
MRD (устройство Мульти RFID)	<ul style="list-style-type: none"> • AM • AMC • E300 V4 • Субтерм. • U300 V3 	Перекрестное обновление □	MRD (устройство Мульти RFID)	<ul style="list-style-type: none"> • AM • AMC • E300 V4 • Субтерм. • U300 V3

Пример для ознакомления

В случае устройств с прошивкой Vxxx (MRD) возможно передать только прошивку Vxxx (MRD).

Функциональный тип можно изменить.

Можно переключаться между LEGIC и MIFARE.

9 Упаковка/возврат

Неправильная упаковка сборочных узлов и устройств может привести к дополнительным расходам из-за повреждений при транспортировке.

Пожалуйста, соблюдайте следующие инструкции при отправке продукции dormakaba.

dormakaba не несет ответственности за повреждения продукции, вызванные неправильной упаковкой.

9.1 Комплектные устройства

Оригинальная упаковка изготовлена специально для устройства. Она обеспечивает оптимальную защиту от повреждений при транспортировке.



При возврате продукции всегда используйте оригинальную упаковку!

Если это невозможно, обеспечьте упаковку, которая предотвратит любые повреждения устройства.

- Используйте для перевозки прочный ящик с толстыми стенками или коробку. Транспортировочный ящик должен быть достаточно большим, чтобы между устройством и стенкой контейнера оставалось свободное пространство 8–10 см.
- Заверните устройство в подходящую пленку или поместите в пакет.
- Плотнo обложите устройство пенопластовыми прокладками или, например, надувными подушками. Устройство не должно иметь возможности перемещаться внутри упаковки.
- Пользуйтесь экологичным, не образующим пыль наполнителем.

9.2 Электронные сборочные узлы



Чувствительные к электростатическому разряду электронные компоненты, такие как печатные платы и считыватели, необходимо хранить, перевозить и отправлять в подходящей антистатической упаковке. Электронные сборочные узлы должны паковаться на рабочих станциях, защищенных от электростатического разряда. Это должны выполнять лица, знакомые с общими правилами защиты от электростатического разряда и соблюдающие их.

Электронные компоненты следует возвращать в упаковке с достаточной защитой от электростатического разряда,

- чтобы в случае какой-либо неисправности иметь возможность предъявить претензию по гарантийным обязательствам.
- Поставка сменных электронных плат и компонентов в процедуре замены.

Для поддержания высокого стандарта качества, электронные компоненты, присланные в упаковке без надлежащей защиты от электростатического разряда, не будут анализироваться или ремонтироваться; вместо этого они будут передаваться непосредственно на утилизацию.

9.3 Маркировка

Если Вы предоставите все возвратные документы и правильно выполните маркировку упаковки, мы сможем быстро обработать Ваше отправление. Проследите, чтобы в каждой упаковке имелась транспортная накладная. В транспортной накладной должна содержаться следующая информация:

- Количество устройств или компонентов в каждой упаковке.
- Артикульные позиции, серийные номера, обозначения, номер заказа.
- Адрес Вашей компании/ контактного лица.
- Причина возврата: например, обмен при ремонте.
- Точное описание неисправности.

Для возврата из стран за пределами ЕС дополнительно требуется таможенная накладная с указанием точной таможенной стоимости и номера таможенного тарифа.

10 Утилизация



Данный продукт соответствует директиве WEEE и помечен символом WEEE «перечеркнутый мусорный контейнер на колесах» согласно немецким промышленным стандартам (DIN) EN 50419.

Этот символ обозначает, что электрические и электронные устройства должны возвращаться отдельно в государствах-членах ЕС.



Не допускается утилизировать устройство вместе с бытовыми отходами в соответствии с европейской директивой WEEE.

Внутренние компоненты устройства необходимо отделить перед утилизацией или повторным использованием. Старые и бывшие в употреблении устройства содержат ценные материалы, пригодные для повторного использования, которые необходимо переработать. Токсичные и опасные компоненты могут причинить долгосрочный ущерб окружающей среде, если их неправильно утилизировать.

Законодательство (например, Закон об электрическом и электронном оборудовании [ElektroG] в Германии) предписывает операторам установок возвращать электрические и электронные устройства производителю, в место покупки или в определенные общедоступные пункты сбора в конце их срока службы.

Утилизация в Германии:

dormakaba EAD GmbH принимает на себя ответственность за правильную утилизацию поставленных товаров, если они больше не используются в соответствии с нормативными актами (ElektroG в Германии). Владелец использованного электроприбора несет все расходы, связанные с его транспортировкой на завод изготовителя.

Утилизация в Швейцарии:

устройство необходимо вернуть в пункт возврата электроприборов в соответствии с Правилами возврата, приема и утилизации электрического и электронного оборудования (VREG).

В ЕС электрические приборы необходимо утилизировать в соответствии с действующими в государстве правилами утилизации и охраны окружающей среды.



Утилизируйте упаковку, соблюдая принципы экологической ответственности.

Материалы упаковки подлежат переработке. Не выбрасывайте упаковку вместе с бытовыми отходами; вместо этого отнесите его в пункт переработки.

A		N	
контроллер	11, 12, 16, 35	NFC	12
Передатчик звукового сигнала	39	P	
Закрепление опорной рамы	26	Упаковка	47
B		Программный интерфейс	42
Основные указания по безопасности	9	R	
Bluetooth	12	Директива по радиооборудованию (RED)	21
адрес шины	31, 32	Возврат	47
C		RFID-носитель	11
Соответствие CE	21	RoHS	21
Конфигурация	35	СЕКУНДЫ	
Соответствие	21	Безопасность	9
Органы управления	39	Инструкции по технике безопасности	9
D		смартфон	11, 12, 38
Исполнение	13	Дистанционная рамка	22
Целевое назначение	9	Системное ПО	11, 12, 16, 35, 38
адрес устройства	31, 32	T	
Демонтаж	41	контакт тревоги о взломе	29
Утилизация	49	Отслеживание взлома	29
ДВЕРЬ	12	Оконечное сопротивление	31
Механизм открывания двери	30	TP4-клиент	11
У		V	
Меры по предотвращению электростатического разряда	10	Файл VCP	38
F		Установщик VCP	12
Конечная сборка	34	Приложение VCP Installer	38
Микропрограммное обеспечение	16	W	
I		Законодательство об отходах электрического и электронного оборудования	49
носители идентификационных знаков	11	Директива WEEE	49
iOS	12		
L			
LEGIC Connect	12, 38		
M			
Мобильный доступ	11, 12		